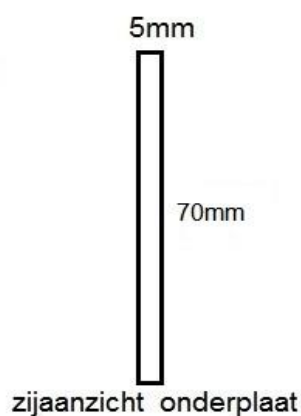
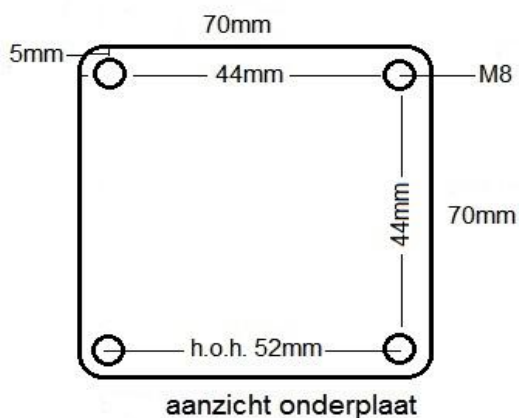
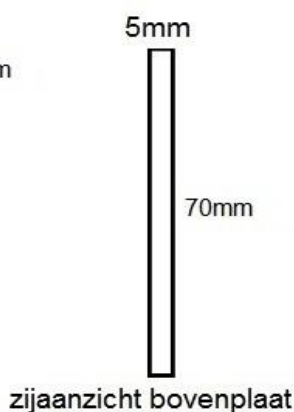
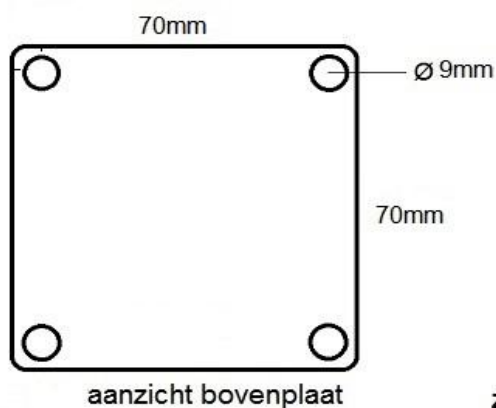




# Productspecificatie

## Rail koppel-/aftakkleem FAK40X40RVS

Toepassing: verbinden van koperen aardrail.



Artikel	Afmetingen mm. L x B		Schroeven	Materiaal	Gewicht
	(binnen)	(buiten)			
<b>FAK40X40RVS</b>	<b>44x44</b>	<b>70x70</b>	<b>M 8 x 50</b>	<b>RVS 304</b>	<b>0.460Kg.</b>

*Andere maten leverbaar:*

FAK25X25RVS	28X28	50x50	M 6 x 35
FAK32X32RVS	34x34	60x60	M 8 x 40
FAK50X50RVS	54x54	80x80	M 8 x 50



© 2012 B.V. Betonindustrie Elshout  
 Albert Einsteinweg 19, 5151 DK Drunen  
 Tel. 0416-370067 / email: info@bvbetonindustrie.nl